

Table of Contents

AETHERION ENERGY

Arquitetura Corporativa e Modelo de Parcerias v1.0

Estrutura para Investidores e Big Techs

Versão: 1.0 — Maio de 2026 **Status:** Documento estratégico — substitui Parte VII do Master Document v1.0 (Cap. 20-22) **Confidencialidade:** RESTRITO — Distribuição autorizada pela holding LR&M **Idioma:** Português do Brasil (versão EN espelhada disponível)

TESE CORPORATIVA REVISADA

A holding LR&M e o originador Henrique P. Settanni **NÃO desenvolvem este projeto para vendê-lo**. Eles desenvolvem este projeto para **construir, presidir e permanecer como sócios fundadores de um campus integrado de energia renovável + inteligência artificial no Tocantins**.

A estrutura societária reflete essa tese: **proteção patrimonial da terra + permanência dos founders no cap table + atração de capital institucional sofisticado + parceiros operacionais com skin-in-the-game**.

“Family contributes land. Henrique contributes vision, structuring and origination. The investor contributes capital. The operator contributes technology and operations. All become permanent shareholders of a clean energy + AI campus in Tocantins.”

Sumário Executivo

A arquitetura societária AETHERION Energy é organizada em três camadas:

1. **LandCo (controlada pela família LR&M)** — mantém a propriedade fundiária dos 10.589 ha, isolada juridicamente de qualquer risco operacional. Arrenda o uso da terra à Holding via contrato de superfície de longo prazo.
2. **AETHERION Energy Holding S.A.** — empresa-mãe do empreendimento, controlada por sócios fundadores (família + Henrique) + investidor estratégico + parceiros operacionais. Coordena estratégia, governança, captação, ESG e relação com clientes finais.

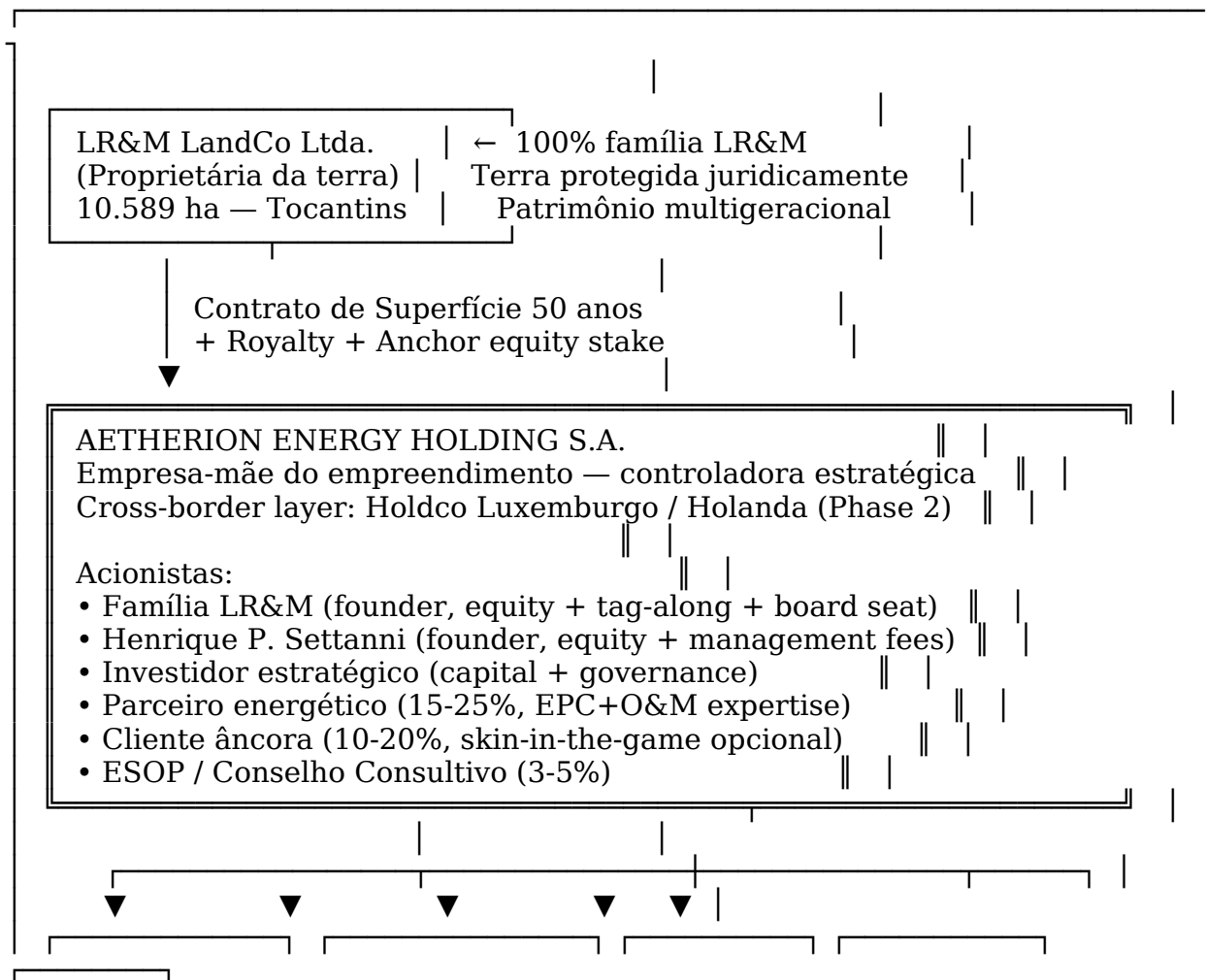
3. **Cinco Subsidiárias Operacionais (SubCos)** — cada linha de negócio em SPE separada para limitar risco, otimizar tributação e permitir parcerias específicas:

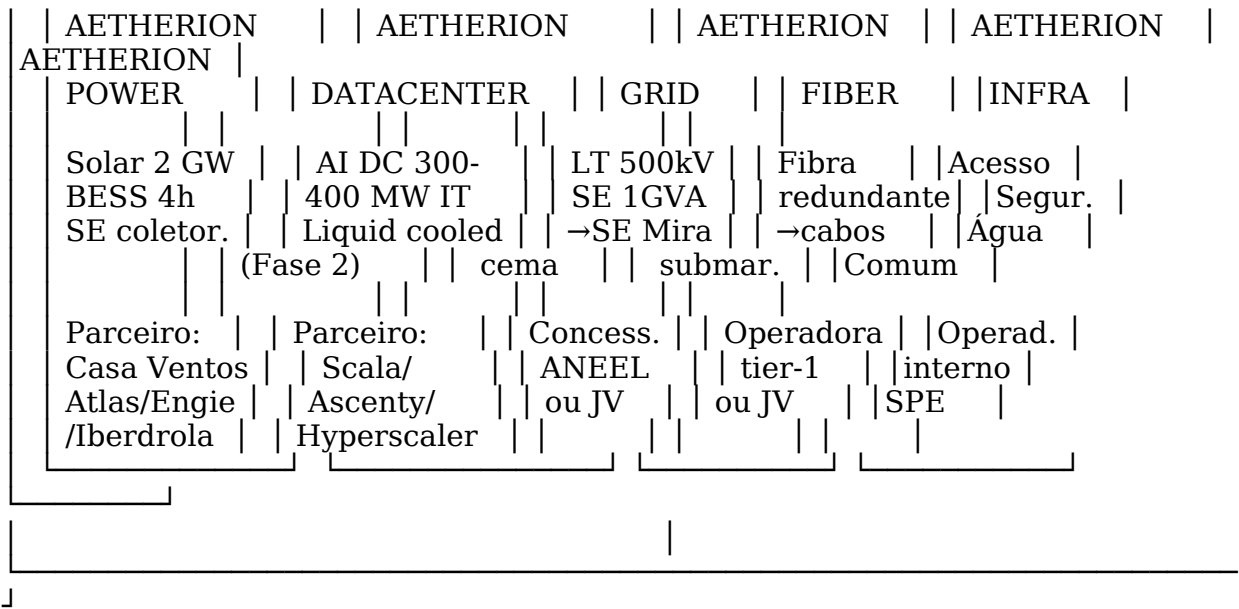
- **AETHERION Power** — geração solar, BESS, subestação
- **AETHERION DataCenter** — datacenter AI (Fase 2/3)
- **AETHERION Grid** — linha de transmissão e conexão ao SIN
- **AETHERION Fiber** — fibra ótica e conectividade
- **AETHERION Infra** — acessos, segurança, água, infraestrutura comum

Esta arquitetura é o padrão usado por projetos de gigawatt em mercados emergentes (Mainstream Renewable Power, Atlas Renewable, Casa dos Ventos / Pátria) — testada, replicável e reconhecida pelos fundos globais (Brookfield, Stonepeak, GIP, Macquarie).

PARTE I — A ARQUITETURA

1. Mapa Visual da Estrutura





2. Por que essa arquitetura é a correta

2.1 Proteção patrimonial (Land Protection Doctrine)

A LandCo separada protege o ativo fundiário da família de **qualquer evento adverso operacional**: litígios, dívidas, problemas ambientais (vazamento BESS, supressão vegetal contestada), trabalhistas, regulatórios. Esse é o padrão internacional para projetos de longo prazo em **infraestrutura crítica** — replicado por:

- **Acciona Energía Renovables** (Espanha) com LandCos em cada parque
- **NextEra Energy** (EUA) com OpCo/LandCo segregation
- **Mainstream Renewable Power** (Irlanda) com SPE per asset
- **Casa dos Ventos** (Brasil) com LandCos das fazendas eólicas

2.2 Permanência dos founders (Founder Continuity)

Diferentemente do modelo “developer-and-sell”, a família LR&M e Henrique mantêm equity da Holding **através de todas as rodadas de captação**, com mecanismos contratuais robustos:

- **Class A super-voting shares** (3:1 voting) reservadas aos founders durante 10-15 anos
- **Anti-dilution protection** (full ratchet em rodadas down-round; weighted average em rodadas normais)
- **Board seats vitalícios** para LR&M e Henrique enquanto detentores de >5% equity
- **Tag-along rights** integral (se majoritário vender, founders podem vender pro-rata nas mesmas condições)
- **Veto rights** sobre decisões estruturantes: venda da Holding, IPO, mudança de objeto social, alienação da LandCo

2.3 Limited liability per business line

Cada SubCo opera com responsabilidade limitada própria. Implicações estratégicas:

- **Project finance otimizado:** cada SubCo pode tomar dívida non-recourse específica;
- **Tributação otimizada:** SubCos podem operar em Lucro Real ou Lucro Presumido conforme conveniência;
- **Parcerias específicas:** AETHERION Power pode ter parceiro EPC; AETHERION DataCenter pode ter operador hyperscaler; sem cross-contamination de termos;
- **Venda parcial possível:** vender 100% da AETHERION Fiber a uma operadora não exige vender o resto;
- **ESG segregada:** cada SubCo tem seu próprio reporting CDP/TCFD/TNFD se conveniente.

2.4 Cross-border captação eficiente

Para captação de fundos americanos, europeus ou asiáticos, a Holding pode ter camada intermediária em Luxemburgo ou Holanda:

Sócios internacionais → Holdco Luxemburgo → AETHERION Holding Brasil → SubCos

Benefícios: - **Tax treaties** Brasil-Luxemburgo / Brasil-Holanda (alíquota de IR sobre lucros remetidos de 15% vs 25%) - **Estrutura familiar** para fundos globais (Brookfield, Stonepeak, GIP já estruturam assim no Brasil) - **Facilita IPO secundário futuro** em B3, NYSE ou Euronext

PARTE II — OS SÓCIOS E OS CONTRATOS

3. A Família LR&M — Dupla Captura de Valor

3.1 Contribuição

A família entra com: - **Terra** (via LandCo, mantida em sua propriedade — não cedida em equity); - **Direitos de superfície e uso** (concessão à Holding via contrato de longo prazo); - **Relacionamento regional** (acesso ao governo TO, prefeituras, comunidades locais); - **Segurança fundiária** (documentação, georreferenciamento, due diligence iniciada); - **Credibilidade local** (anos de presença na região); - **Capital de desenvolvimento Phase 0** (R\$ 50-100 milhões para estudos, licenças, identidade).

3.2 Estrutura de remuneração (DUAL STREAM)

Stream 1 — LandCo (proprietária da terra):

Pagamento	Valor referencial	Comentário
Ajuéluel-base mensal	R\$ 1-2 milhões/mês	Ajustado por IPCA

Royalty por MW instalado	R\$ 8.000-15.000/MW/ano	anualmente Crescente conforme expansão
Royalty sobre receita	0,3-0,5% receita bruta	“Cherry on top” para alinhamento
Bônus por marcos	R\$ 5-15 mi por fase	LP, LI, COD, refinanciamento

Receita estimada para a LandCo (família) em 25 anos: - Stream 1A — Aluguel + royalty fixo: ~R\$ 700 milhões a R\$ 1,4 bilhão acumulados - Stream 1B — Royalty sobre receita: ~R\$ 600 milhões a R\$ 1,2 bilhão acumulados - **Total LandCo apenas: R\$ 1,3 a 2,6 bilhões** (valor nominal 25 anos)

Stream 2 — Holding (sócia fundadora):

Direito	Status
Participação acionária	25-35% no FID (pode subir até 50% se quiser aportar)
Dividendos	Recebimento desde Year 3 (pós-COD)
Tag-along	Em qualquer saída majoritária, pro-rata
Drag-along threshold	Ativável apenas com aprovação família LR&M
Cadeira de board	2-3 cadeiras, com voto qualificado em decisões estruturantes
Veto rights	Venda da Holding, IPO, alienação LandCo, mudança de objeto
ROFR	Direito de preferência em saídas de outros sócios
Anti-dilution	Weighted average broad-based em rodadas normais

Valor estimado da participação da família na Holding (25 anos): - Equity 30% × Valor da Holding em saída M&A (USD 4-12 bi) = **USD 1,2 a 3,6 bilhões** - Convertido em BRL (FX 5,50) = **R\$ 6,6 a 19,8 bilhões**

3.3 Total estimado para a família (combinação dos dois streams)

Horizonte	LandCo (Stream 1)	Holding (Stream 2)	TOTAL
25 anos (NPV @ WACC BRL 12%)	R\$ 600 mi a 1,2 bi	R\$ 2,5 bi a 6 bi	R\$ 3,1 a 7,2 bilhões
25 anos (valor nominal acumulado)	R\$ 1,3 a 2,6 bi	R\$ 6,6 a 19,8 bi	R\$ 7,9 a 22,4 bilhões

A família ganha duas vezes — e ambas as receitas são protegidas e juridicamente segregadas.

4. Henrique P. Settanni — Founder/Originator

4.1 Contribuição

Henrique entra como: - **Idealizador da tese** (visão estratégica do projeto); - **Estruturador** (arquitetura corporativa, financeira, regulatória); - **Originador** (acesso a parceiros, investidores, hyperscalers); - **Coordenador da plataforma operacional AI-Native** (camada tecnológica diferenciada); - **Responsável pela captação Phase 0** (montagem do pacote de investimento); - **Executive sponsor** durante a fase de desenvolvimento.

4.2 Estrutura de remuneração (DUAL STREAM)

Stream 1 — Equity Founder:

Item

Participação inicial pré-investidor
Participação pós-investidor estratégico (rodada A)
Participação pós-investidor major (rodada B)
Vesting
Acceleration on change of control
Class A super-voting (3:1)
Board seat
Tag-along
Anti-dilution

Stream 2 — Management/Success Fees:

Fee	Valor referencial	Trigger
Management fee mensal (Phase 0-1)	R\$ 80-150 mil/mês	Durante 24-36 meses de estruturação
Success fee — investidor estratégico fechado	1,5-2,5% do equity captado	Pago no closing da rodada
Success fee — parceiro EPC/O&M fechado	R\$ 3-5 mi por contrato	Pago no signing
Success fee — PPA âncora assinado	0,5-1,0% do valor presente do PPA	Pago 50% no signing, 50% no COD
Bônus por marcos	R\$ 1-3 mi cada	LP, LI, FID, COD

4.3 Valor estimado para Henrique (25 anos)

Componente	Valor estimado
Management + Success fees (Phase 0-2, 5 anos)	R\$ 25-60 milhões
Equity 8-12% × Valor da Holding em saída (USD 4-12 bi)	USD 320 mi a 1,4 bi = R\$ 1,8 a 7,7 bilhões
Dividendos durante operação (25 anos)	R\$ 200-800 milhões
TOTAL ESTIMADO	R\$ 2,0 a 8,5 bilhões

Henrique tem equity, não só fee. Esse é o ponto crítico para credibilidade junto a investidor.

5. Investidor Estratégico (Capital Partner)

5.1 Perfis-alvo

Categoria	Exemplos nominais	Ticket típico
Fundo global de infra	Brookfield, Stonepeak, BlackRock GIP, Macquarie, KKR Infra	USD 300M-1,5B
Fundo brasileiro infra	Pátria, IG4, Vinci, Perfin, BTG Pactual Infra	R\$ 500M-3 bi
Fundo soberano	Mubadala, GIC, ADIA, Temasek	USD 200M-1B
Pension fund	CPP Investments (Canadá), CDPQ, OTPP	USD 200M-800M
Endowment	Yale, Harvard, Stanford Endowment	USD 100M-300M
Family office major	M.Dias Branco family, EMS, Vibra (Petrobras spin-offs)	R\$ 100M-500M

5.2 O que o investidor recebe

Direito	Termos típicos
Equity	30-45% no FID, podendo subir a 60% em rodadas futuras
Board seats	2-3 cadeiras, voto deliberativo
Veto rights	Decisões estruturantes (CAPEX > USD 100M, M&A, mudança de CEO, IPO)
Drag-along (após Year 5)	Pode forçar venda total acima de threshold
Liquidation preference	1x non-participating preferred (padrão Brasil project finance)

Tag-along	Integral
Anti-dilution	Weighted average broad-based
Information rights	Reporting mensal + auditoria Big 4
Pre-emption rights	Direito de preferência em rodadas futuras

5.3 O que o investidor paga

Componente

Equity injection
Adicional em Phase 1B/2 (se exercer pre-emption)
Total comprometimento típico
Esperado IRR

5.4 O que o investidor NÃO recebe

- **Não pode forçar venda da LandCo** (que continua família);
- **Não pode forçar saída dos founders** durante 10-15 anos (super-voting);
- **Não pode mudar objeto social** sem aprovação família;
- **Não pode alavancar acima de 80% Debt/Equity** sem aprovação.

Esse equilíbrio **respeita o investidor mas protege os founders**. Estrutura usada em projetos comparáveis: Pátria + Casa dos Ventos (Pecém), Brookfield + Ascenty, Pátria + Odata.

6. Parceiro Energético Estratégico

6.1 Função

Parceiro contratado para **construir e operar** a AETHERION Power (geração + BESS) — não substitui o operador da Holding nem do DC. Atua como **EPC + O&M provider com equity stake**.

6.2 Candidatos prioritários

Empresa	País	Forte em	Atratividade
Casa dos Ventos / TotalEnergies	BRA/FRA	Solar + eólico + DC Pecém	comparável direto
Atlas Renewable Energy	EUA/BRA	Solar + eólico LatAm	Pátria backed
Iberdrola Brasil (Neoenergia)	ESP	Diversificado + operadora LT Jalapão	tem a LT na mão
Engie Brasil	FRA	Diversificado, 8+ GW BR	

EDP Renewables	POR	Solar + eólico
Auren Energia	BRA	AES + Pátria
Acciona Energía	ESP	Solar + eólico global

6.3 Termos do partnership

Item

Equity na Holding
Equity na AETHERION Power especificamente
EPC contract value
O&M contract duration
Performance bond
Liquidated damages
Vesting da participação
Exclusividade
Right of first offer

7. Operador de Datacenter (Fase 2)

7.1 Função

Operador especializado para gerenciar a AETHERION DataCenter se Modelo B (campus integrado on-site) for ativado. Pode ser parceiro JV ou tenant exclusivo.

7.2 Candidatos prioritários

Empresa	Origem	Forte em	Atratividade
Scala Data Centers	BRA (DigitalBridge)	Hyperscaler-grade DC no Brasil	
Ascenty (Brookfield+Digital Realty)	BRA/INT	Maior DC operator BR	
Odata (Patria)	BRA	DC + ZPE Pecém	
Tecto Data Centers (BTG Pactual)	BRA	USD 2 bi plano 2028 — fresh capital	novo entrante
Elea Data Centers	BRA	Crescente	
DigitalBridge (international)	EUA	Já no Brasil via Scala	
CoreWeave	EUA	AI-first neocloud	direto AI
Crusoe Energy	EUA	Energy-first DC behind-the-meter	modelo deles é nosso modelo

7.3 Termos do partnership

Item	Termos
Equity na Holding	10-15% (anchor tenant model)
Equity na AETHERION DataCenter	30-49% (operacional shared control)
Build-Operate-Transfer (BOT) opcional	25 anos, opção de transferência final à Holding
PUE target contratual	≤1,25 (com LDs se não atingir)
Tier-3 ou Tier-4 certification	Obrigatório
Capacity guarantee	95-98% disponibilidade hora-a-hora
Cliente sourcing	Operador responsável por trazer 60-80% da carga
Margin sharing	Variável conforme contratos de capacidade

8. Cliente Âncora / Big Tech (Anchor Tenant)

8.1 Função

Big tech (hyperscaler) ou neocloud que contrata 60-100% da capacidade do DC em PPA de longo prazo (15-25 anos) e opcionalmente toma equity stake na Holding ou na SubCo.

8.2 Candidatos prioritários

Empresa

AWS

Microsoft Azure

Google Cloud

Meta

Oracle

ByteDance/TikTok

CoreWeave

Lambda Labs

8.3 Estrutura recomendada — escalada gradual

Estágio 1 — Cliente sob PPA (Year 0-2) - Cliente assina PPA de 15-25 anos para 100% capacity - Take-or-pay 95% disponibilidade - Preço com premium 24/7 CFE (USD 70-90/MWh) - Sem equity stake ainda

Estágio 2 — Anchor tenant com opção equity (Year 2-5) - Cliente exerce opção de tomar 10-15% equity na Holding após COD - Skin-in-the-game certifica deal junto a fundos - Cliente passa a ter board observer rights

Estágio 3 — Strategic shareholder (Year 5+) - Cliente pode aumentar equity até 25% (sujeito a aprovação família + investidor) - Pode estruturar joint marketing programa para serviços AETHERION AI Platform - Pode comprar capacidade adicional em AETHERION Power para outras operações brasileiras

PARTE III — CAP TABLE EVOLUTIVO

9. Cap Table das Três Fases

9.1 Fase 0 — Fundação (Pré-investidor)

LR&M Holding (Família)	60%	← Terra + capital de desenvolvimento Phase 0
Henrique P. Settanni	25%	← Founder/originator (Class A super-voting)
Reserva ESOP / Pool técnico	5%	← Vesting 4 anos
Reserva Seed Investor	10%	← Para angel/seed se necessário
	<hr/>	
	100%	

Capital total comprometido nesta fase: R\$ 50-100 milhões. **Avaliação implícita:** R\$ 200-400 milhões post-money (refletindo apenas o valor estratégico do ativo + estruturação).

9.2 Fase 1A — Strategic Investor entra (Year 1-2, FID Phase 1A)

Investidor Estratégico (fundo)	35%	← Aporta USD 400-600 mi
Família LR&M	35%	← Diluída de 60% → 35%
Henrique P. Settanni	12%	← Diluído de 25% → 12%
Parceiro Energético (EPC/O&M)	10%	← Casa dos Ventos / Atlas / Engie
Cliente Âncora (hyperscaler)	5%	← Skin-in-the-game opcional
ESOP / Conselho Consultivo	3%	
	<hr/>	
	100%	

Capital captado total: USD 400-600 milhões + dívida BNDES+IFC USD 1,2-1,8 bi.

Avaliação implícita: USD 1,2-2,0 bilhões post-money (FID Phase 1A).

9.3 Fase 1B — Expansão e cliente como sócio (Year 3-4, pós-COD Phase 1A)

Investidor Estratégico (fundo)	38%	← Exerce pre-emption rights
Cliente Âncora (hyperscaler)	18%	← Exerce opção, vira anchor shareholder
Família LR&M	22%	← Mantém board control via super-voting
Henrique P. Settanni	9%	← Continua founder
Parceiro Energético	8%	
ESOP + Advisory Board	5%	
	<hr/>	
	100%	

Capital adicional captado: USD 600-900 milhões (Phase 1B). **Avaliação implícita:** USD 3-5 bilhões post-money.

9.4 Fase 2 — Maturação ou exit parcial (Year 7-10)

Opção A — IPO B3/NYSE:

Investidores institucionais (free float)	35%	
Investidor Estratégico (locked-up)	28%	
Cliente Âncora	14%	
Família LR&M	15%	← Vende parcial, captura USD 1-3 bi
Henrique P. Settanni	5%	
Parceiro Energético + ESOP	3%	
	100%	

Avaliação esperada na IPO: USD 5-10 bilhões.

Opção B — Venda total a strategic acquirer (hyperscaler ou utility global): - Família captura: USD 1,5-3,5 bilhões (em equity da Holding) - Henrique captura: USD 600 mi a 1,2 bi - LandCo permanece com a família (continua arrendando à nova operadora)

Opção C — Manter operando (preferred): - Dividendos crescentes para todos os sócios - Refinanciamento via green bond a cada 5 anos - Expansão para Phase 2 (H2V + Datacenter on-site se Modelo B ativar)

PARTE IV — CONTRATOS-CHAVE

10. Acordo de Acionistas (Shareholders Agreement)

10.1 Cláusulas estruturais

Governança: - Board com 7-9 cadeiras - Família LR&M: 2-3 cadeiras com voto qualificado - Henrique: 1 cadeira vitalícia (enquanto detentor >5% equity) - Investidor Estratégico: 2-3 cadeiras - Parceiro Energético: 1 cadeira - Cliente Âncora: 1 observer seat - Independentes: 1-2 cadeiras

Voto qualificado (super-majority 75% + voto família): - Venda total da Holding - IPO - Mudança de objeto social - Alienação da LandCo (vetada explicitamente) - CAPEX único acima de USD 200 milhões - Mudança de CEO - Aprovação de auditor externo

Voto majoritário simples: - Operação corrente - CAPEX abaixo de USD 50 milhões - Contratos comerciais padrão - Hiring de C-level (com input família)

10.2 Mecanismos de saída e proteção

Mecanismo

Detalhes

Tag-along	Pro-rata em qualquer venda majoritária
Drag-along	Ativável apenas após Year 5 + acima de threshold de oferta
Right of First Refusal (ROFR)	Família tem ROFR sobre qualquer venda de sócio
Pre-emption rights	Família + Investidor Estratégico em qualquer rodada futura
Anti-dilution	Weighted average broad-based
Liquidation preference	1x non-participating para Investidor Estratégico
Cliff vesting	Founders e ESOP: 1 ano cliff + 3 anos linear

10.3 Provisões de proteção da família

Cláusula Hereditária: - Em caso de falecimento de membro da família LR&M, a participação transfere via inventário sem trigger de drag-along ou diluição forçada; - Família mantém direito de indicar substituto para cadeira de board.

Cláusula de Preservação Territorial: - A LandCo NUNCA pode ser vendida sem aprovação unânime dos membros familiares relevantes; - Se a Holding deixar de operar o projeto, a LandCo retoma uso integral da terra após período de 12 meses.

Cláusula de Reputação: - A família tem direito de moral rights sobre uso do nome "AETHERION" e marca registrada; - Em caso de venda da marca, há direito de royalty residual de 0,5% sobre receita futura por 10 anos.

11. Contrato de Superfície LandCo → Holding

11.1 Estrutura

Tipo: Direito de Superfície (Lei 10.406/02 art. 1.369 a 1.377) ou Concessão de Uso de longo prazo.

Prazo: 50 anos, renovável por mais 50 anos.

Direitos cedidos à Holding: - Implantar usina solar, BESS, subestação; - Implantar linha de transmissão dedicada; - Implantar datacenter (Fase 2 opcional); - Implantar planta de H2V (Fase 2 opcional); - Implantar acessos, segurança, infraestrutura comum; - Realizar manutenção e expansões.

Direitos retidos pela LandCo (família): - Propriedade dominial da terra inalterada; - Acesso à área de Reserva Legal e APP para finalidades familiares (caça regulada, ecoturismo, pesquisa); - Direito de aprovar uso de água acima de threshold; - Reversão integral em caso de descumprimento ou inadimplência.

11.2 Pagamentos da Holding à LandCo

Componente fixo: - R\$ 1-2 milhões/mês, indexado a IPCA, durante todo o prazo.

Componente variável — Royalty por MW instalado: - R\$ 10.000/MW/ano × 2.000 MWac = R\$ 20 milhões/ano (em regime).

Componente variável — Royalty sobre receita: - 0,5% × Receita bruta consolidada = R\$ 1,5-2,5 milhões/ano (Year 3+).

Bônus por marcos: - LP aprovada: R\$ 5 milhões - LI aprovada: R\$ 5 milhões - COD Phase 1A: R\$ 15 milhões - COD Phase 1B: R\$ 20 milhões - Refinanciamento Green Bond Year 5: R\$ 10 milhões

Receita estimada total da LandCo em 25 anos: R\$ 1,3 a 2,6 bilhões (valor nominal).

11.3 Cláusulas de proteção

Reversão de uso: - Se a Holding inadimplir aluguel por 6 meses consecutivos, a LandCo retoma uso da terra após processo de notificação.

Performance security: - A Holding mantém garantia financeira (fiança bancária ou seguro) de 12 meses de aluguel.

Recuperação ambiental: - Ao fim do prazo, a Holding entrega a terra com nível de degradação ambiental equivalente ou melhor ao recebido.

Cessão a terceiros: - A Holding pode subceder a SubCos suas, mas não pode subceder a terceiros não-relacionados sem aprovação da LandCo.

12. Term Sheet Investidor Estratégico (resumo)

Item

Investidor

Tipo de instrumento

Valor investido

Equity recebido

Pre-money valuation

Use of proceeds

Board seats

Veto rights

Liquidation preference

Anti-dilution

Tag-along

Drag-along

Pre-emption
Information rights
ROFR
Expected IRR
Expected exit window

PARTE V — A PROPOSTA PARA OS PARCEIROS

13. Para o Investidor Estratégico (Fundo de Infra)

Pitch summary

AETHERION Energy is a 2 GWac renewable energy platform under development in Tocantins, Brazil, anchored by family-owned land of 10,589 contiguous hectares at a strategic crossing of three 500 kV transmission corridors. The platform is designed to power a 300-400 MW AI data center campus on a 24/7 renewable energy strategy, with multi-GW expansion optionality.

We seek a strategic capital partner to acquire 30-40% equity in our Holdco at FID, with committed deployment of USD 400-600M for Phase 1A and pre-emption rights for Phase 1B/2 (additional USD 300-600M). Expected equity IRR of 18-25% USD nominal, with multiple exit pathways including B3/NYSE IPO, strategic acquirer M&A, or refinancing via green bond.

Proposta de valor para o fundo

1. **Asset de classe mundial** com unique location (3 LTs 500 kV) raramente disponível em mercado emergente;
 2. **Founders permanentes e comprometidos** (vs developers fly-by-night) — reduz execution risk significativamente;
 3. **LandCo separada** = proteção de risco fundiário, padrão internacional;
 4. **ESG investor-grade** (24/7 CFE, biodiversity offset Cerrado, TNFD aligned);
 5. **Saídas múltiplas** — não dependente de IPO único;
 6. **Janela regulatória aberta** (MP REDATA, MP 1.307, REIDI, SUDAM) — convergência única;
 7. **Comparáveis recentes** (Casa dos Ventos/Pátria/Pecém R\$ 150 bi; Tecto/BTG USD 2 bi) — validação de mercado.
-

14. Para a Big Tech (Hyperscaler ou Neocloud)

Pitch summary

AETHERION Energy offers a dedicated 2 GWac renewable energy platform in Tocantins, Brazil, capable of supporting a 300-400 MW AI data center campus on a 24/7 renewable energy strategy with multi-GW expansion potential. The platform is anchored on family-owned land at the intersection of three 500 kV corridors, with regulatory window aligned via MP REDATA + MP 1.307/2025 + SUDAM + REIDI.

We invite anchor tenant partnership with optional equity participation (10-20%) and 15-25 year PPA structured for 24/7 carbon-free certification, including hybrid solar + wind + BESS firming. Brazil's clean matrix (89% renewable) + competitive LCOE + non-aligned geopolitics + non-EU/non-China data sovereignty advantages.

Proposta de valor para a big tech

1. **Powered land** — energia + terra + transmissão + permits em um único pacote;
2. **24/7 CFE certificável** — diferencial absoluto vs competidores no Brasil;
3. **Equity option** — pode entrar como acionista e capturar upside operacional;
4. **Cliente certo certifica deal** — investidor de infra remunera fortemente clientes-âncora;
5. **Brasil = data sovereignty** — útil para clientes globais sob restrições de China-EUA;
6. **Cluster ecosystem** — DataCenter + EnergyCo + GridCo + FiberCo + InfraCo em um único campus;
7. **Founders permanentes** — contraparte de longo prazo, não broker.

Estrutura comercial recomendada

Opção 1 — PPA puro (sem equity): - 15-25 anos - Preço fixo USD 70-90/MWh com indexação parcial - Take-or-pay 95-98% capacidade - Sem equity stake na Holding - **Volume:** 100% capacity da Phase 1A (500 MW IT)

Opção 2 — Anchor Tenant com equity (RECOMENDADO): - 20-25 anos PPA - Equity 10-15% na Holding (sub-rodada Year 2-3) - Board observer rights - Premium 24/7 CFE - **Volume:** 100% capacity da Phase 1A + ROFR sobre Phase 1B/2

Opção 3 — Joint Venture na AETHERION DataCenter: - Big tech entra com 30-49% equity na SubCo AETHERION DataCenter - Co-design do DC (specs, location, expansion plan) - Marketing conjunto AETHERION AI Platform - Long-term partnership 30+ anos

15. Para o Parceiro Energético (EPC/O&M)

Pitch summary

AETHERION Energy seeks a strategic energy partner to co-develop, build and operate the 2 GWac AETHERION Power subsidiary in Tocantins. Partnership includes EPC contract (USD 1.2-1.6B), 25-year O&M agreement, and 10-15% equity stake in the Holdco + 25-49% equity in AETHERION Power SubCo. We are looking for Tier-1 operators with deep Brazil track record and global EPC capabilities — Casa dos Ventos/TotalEnergies, Atlas Renewable, Iberdrola/Neoenergia, Engie Brasil, EDP Renewables, Auren Energia.

Proposta de valor para o parceiro energético

1. **Acesso preferencial a ativo greenfield de classe mundial** sem ter que sourcear/desenvolver terra (que custa 36-60 meses + R\$ 100-300 mi);
 2. **EPC + O&M de 2 GW = backlog significativo** (USD 1,2-1,6 bilhão construção + USD 30-60 milhões/ano em O&M durante 25 anos);
 3. **Equity stake** alinha incentivos e captura upside operacional;
 4. **Right of First Offer** em expansões futuras de geração;
 5. **Liderança em projeto-âncora 24/7 CFE** — credencial internacional valiosa.
-

PARTE VI — ROADMAP DE EXECUÇÃO

16. Cronograma das Três Fases Comerciais (revisado)

Fase 1 — Aprovação Familiar (M0-3)

Objetivo: Família LR&M aprova arquitetura corporativa + estruturação SPE inicia.

Atividades: - Apresentação do Master Document v1.0 + este documento estratégico à família - Decisão sobre cenário de capital (3 opções no Master Document) - Constituição formal da LR&M LandCo - Constituição formal da AETHERION Holding S.A. (com cap table Fase 0) - Assinatura do Contrato de Superfície LandCo → Holding - Contratação de escritório de advocacia (Mattos Filho, Pinheiro Neto, Veirano) - Aporte família R\$ 50-100 milhões para Phase 0

Entregáveis: - Memorando Executivo de 8-12 páginas para circulação interna - Term sheet inicial entre família e Henrique - Constituição corporativa concluída

Fase 2 — Parceiro Energético + Capitalização Seed (M3-9)

Objetivo: Fechar parceiro EPC/O&M Tier-1 + iniciar Phase 0 work.

Atividades: - Roadshow direcionado a 5-7 parceiros energéticos (Casa Ventos, Atlas, Iberdrola, Engie, EDP, Auren, Acciona) - Estudos técnicos Phase 0 (Solargis Tier 1, estudo

de acesso EPE/ONS, due diligence fundiária) - Identidade visual finalizada por estúdio profissional - Negociação term sheet com parceiro energético selecionado - Assinatura JV agreement - Captação seed adicional se necessário (R\$ 50-200 mi)

Entregáveis: - JV Agreement com parceiro energético assinado - Estudos Phase 0 entregues - LP solicitada ao Naturatins - Acesso solicitado à EPE

Fase 3 — Investidor Estratégico + Cliente Âncora (M9-24)

Objetivo: Fechar investidor de infra USD 400-600M + cliente âncora hyperscaler.

Atividades: - Roadshow internacional para fundos (Brookfield, Stonepeak, Pátria, GIP, Macquarie) - Roadshow direcionado a hyperscalers (Google primeiro, depois MSFT, AWS, Meta) - Roadshow para neoclouds (CoreWeave, Crusoe) em paralelo - Negociação term sheet investidor estratégico - Negociação PPA âncora - Closing financeiro Phase 1A - FID anunciado

Entregáveis: - Investidor Estratégico no cap table - Cliente Âncora com PPA assinado - Project Finance closing (BNDES + IFC + commercial) - FID Phase 1A

Fase 4 — Construção + Operação (M24-60)

Objetivo: Build, operate, deliver value to all shareholders.

Atividades: - Construção Phase 1A (500 MW Solar) - Construção SE + LT 500 kV (110 km) - COD Phase 1A Month 42-48 - Initiation Phase 1B - Roadshow para Anchor Tenant exercer opção equity - Refinanciamento Green Bond Year 5 - Decisão sobre Phase 2 (H2V, DC on-site)

17. Próximos Passos Imediatos

#	Ação	Responsável	Prazo
1	Aprovação família LR&M desta arquitetura	Família	30 dias
2	Contratação escritório agrário/societário	Família + Henrique	45 dias
3	Constituição LR&M LandCo (CNPJ + estatutos)	Advogado	60 dias
4	Constituição AETHERION Holding S.A.	Advogado	90 dias
5	Term sheet Henrique como	Família + Henrique	90 dias

	founder (equity + fees)		
6	Acordo de Acionistas Fase 0	Advogado	120 dias
7	Contrato de Superfície LandCo – Holding	Advogado	120 dias
8	Aporte família R\$ 50-100 mi – Holding	Família	150 dias
9	Início estudos Phase 0 (Solargis, EPE, ambiental)	Holding	180 dias
10	Início roadshow parceiro energético	Holding + advisors	180 dias

CONCLUSÃO

A arquitetura proposta neste documento **transforma AETHERION Energy de “projeto a ser vendido” em “empresa a ser construída e mantida”**. Esse posicionamento é simultaneamente:

Mais atraente para fundos de infra — eles preferem founders comprometidos vs developers fly-by-night; **Mais atraente para big techs** — elas preferem contrapartes de longo prazo com skin-in-the-game; **Mais protetor para a família** — terra mantida em LandCo separada, equity preservado em todas as rodadas; **Mais protetor para Henrique** — equity founder + fees + super-voting + board vitalício; **Mais defensável juridicamente** — limited liability per SubCo, asset segregation; **Mais valioso na saída** — Holding operando vale múltiplos do que projeto vendido pronto; **Mais alinhado com comparáveis bem-sucedidos** — Casa dos Ventos/Pátria, Brookfield/Ascenty, Atlas/Pátria.

A próxima conversa não é “queremos vender”. É:

“Estamos construindo a maior plataforma integrada de energia renovável + IA do Tocantins. Buscamos parceiros estratégicos para co-construir e co-operar conosco no longo prazo. A família dona da terra e o originador do projeto permanecerão como sócios fundadores permanentes.”

Documento estratégico v1.0 — preparado para aprovação familiar e validação por advisors externos antes de circulação. Maio de 2026. Confidencial.